

ОПИСАНИЕ УСТРОЙСТВА



SIGNO – ШЛАГБАУМ ДЛЯ УПРАВЛЕНИЯ ДОСТУПОМ НА ЧАСТНЫЕ, ОБЩЕСТВЕННЫЕ И ПРОМЫШЛЕННЫЕ АВТОСТОЯНКИ

ФУНКЦИОНАЛЬНОСТЬ В ЭКСПЛУАТАЦИИ

- Идеален для интенсивного использования
- Высокая скорость подъема–опускания
- Плавный пуск и остановка благодаря встроенному инкодеру
- Автоматическая корректировка крутящего момента в зависимости от температуры окружающей среды
- Возможность подключения аккумуляторной батареи
- Цельный стальной корпус
- Автоматизация проездов шириной до 12 метров (установка двух синхронизированных шлагбаумов)
- Возможность подключения светофоров
- Безопасная работа благодаря наличию чувствительных элементов
- Простая разблокировка с использованием ключа
- Внутренняя диагностика: при помощи встроенного светодиода указываются возможные виды неполадок
- Наличие счетчика количества маневров, возможность программирования сигнала техобслуживания

ПРОСТОТА И УДОБСТВО МОНТАЖА

- Простая регулировка усилия и времени работы
- Упрощенный монтаж корпуса
- Наличие отдельных отсеков внутри корпуса для механики и электроники
- Синхронизация двух шлагбаумов с помощью всего двух приводов

ТЕХНИЧЕСКИЕ ДАННЫЕ

SIGNO3 SIGNO4 SIGNO6

Питание (пер. ток), (В)	230		
Аварийное питание (пост. ток), (В)	24		
Потребляемая мощность, (Вт)	250	300	
Потребление от сети, (А)	1,1	1,3	
Потребление двигателя, (А)	10	12	
Класс защиты, (IP)	44		
Передаточное число	1/123	1/241	
Крутящий момент, (Нм)	130	200	250
Время открытия мин.- макс., (с)	1,8 ÷ 4	3 ÷ 6	5 ÷ 10
Рабочая температура, (°С мин./макс.)	-20 – +50		
Рабочий цикл, (%)	80		
Размеры, (мм)	320x1070x320	*	
Масса, (кг)	50	58	
Класс изоляции	1		

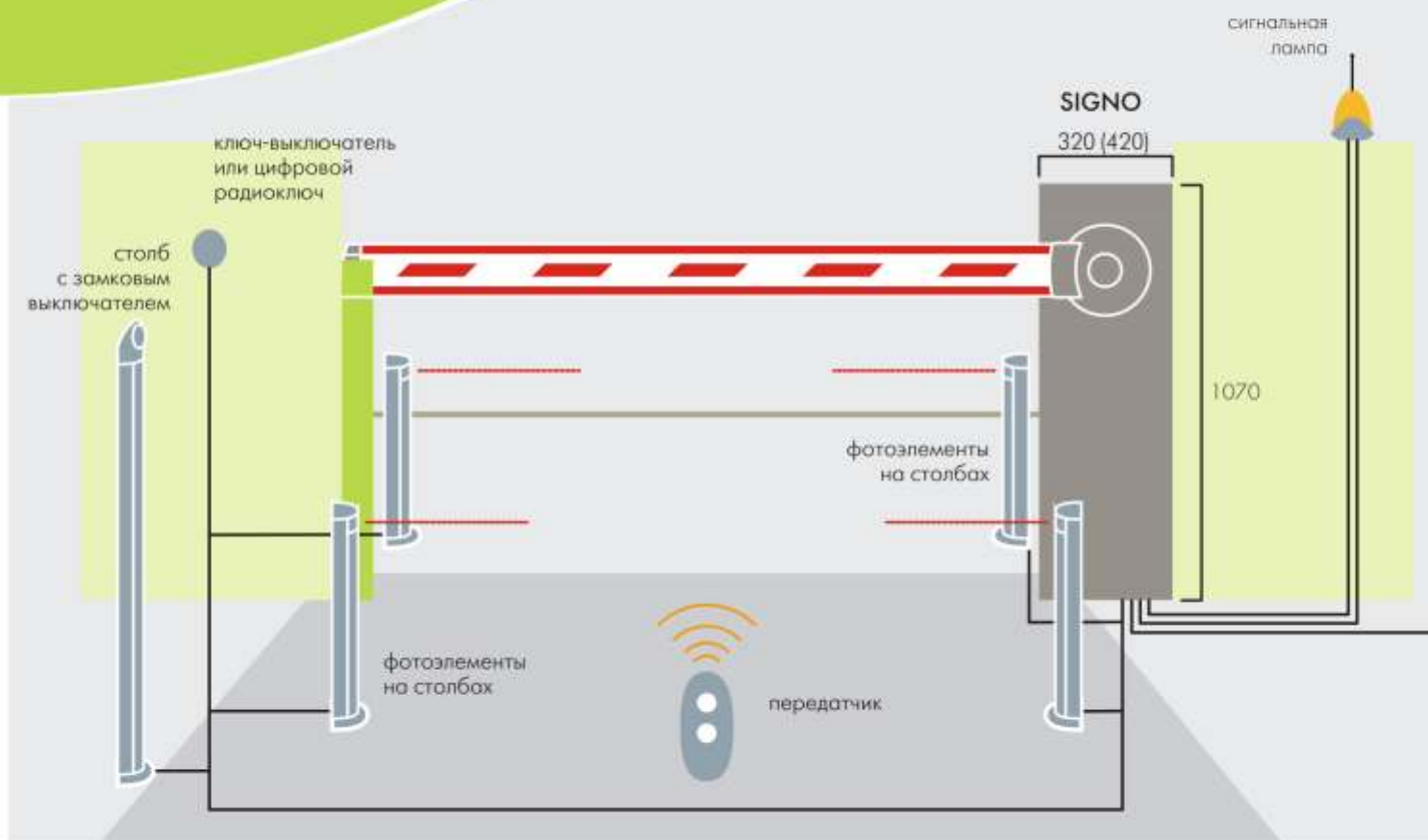
* – 420x1070x340

Nice

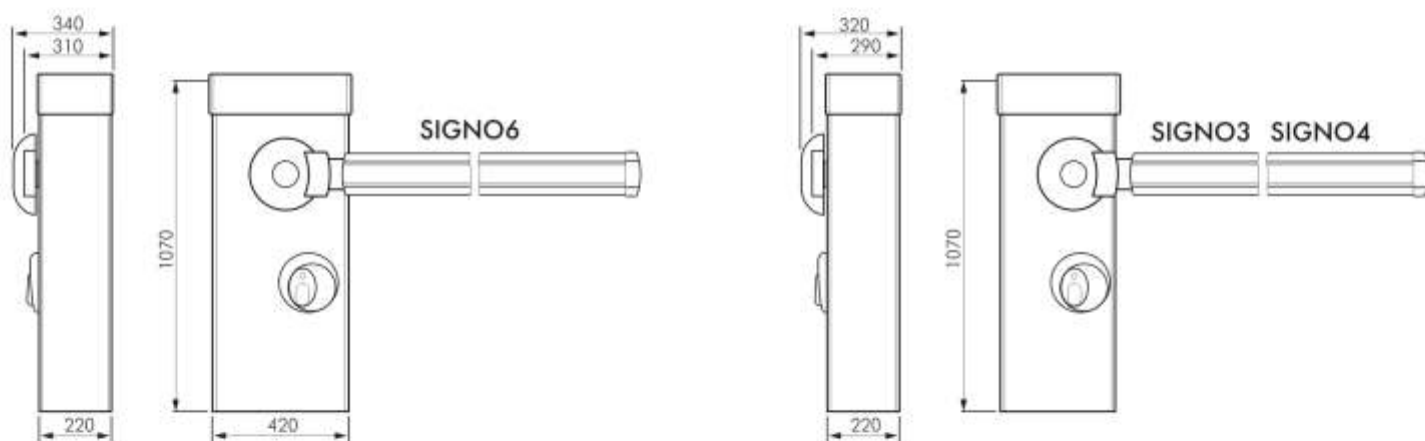
Signo

ШЛАГБАУМЫ

РЕКОМЕНДУЕМАЯ СХЕМА УСТАНОВКИ



РАЗМЕРЫ



ДОПОЛНИТЕЛЬНО ПОСТАВЛЯЮТСЯ

- Круглые барьерные рейки, переносные и стационарные опоры, решетки, аккумуляторные батареи, сигнальные огни, аварийные разблокираторы реек, а также демферы и светоотражающие наклейки