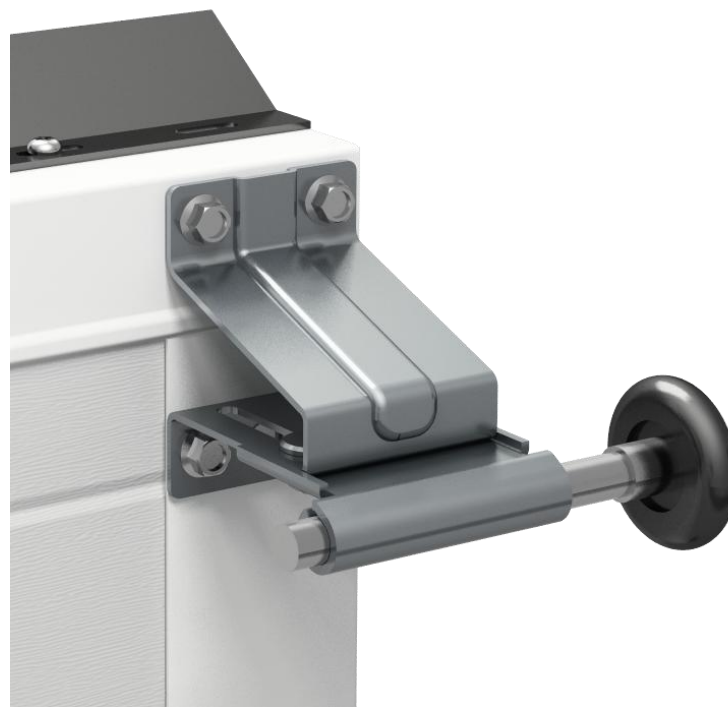




Промышленные ворота PROTREND

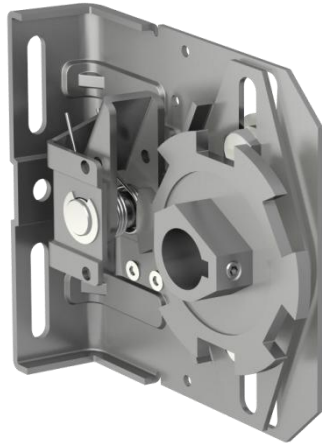


- ✓ Толщина сэндвич-панели **40 мм**
- ✓ Промежуточные петли и роликовые кронштейны из оцинкованной стали
- ✓ Балансировка полотна с помощью торсионных пружин
- ✓ Максимальный размер ворот: 7000x6000 мм
- ✓ Десять типов монтажа
- ✓ Минимальная перемычка – **235 мм** (низкий тип монтажа)
- ✓ Рабочий ресурс пружин: 25000, 50 000, 75 000, 100 000 циклов подъема-опускания
- ✓ **Выгодная цена**



Регулировка примыкания панелей к проему. Это обеспечивает защиту от сквозняков и нежелательных потерь тепла.

Материал – оцинкованная сталь



В стандартный комплект входят две системы безопасности:

- устройство защиты от падения полотна при поломке пружины

- кронштейн с защитой от падения полотна при обрыве троса.





Угловые стойки имеют скрытый монтаж: они устанавливаются за проемом.

Система направляющих аналогична воротам ProPlus.

ProTrend	ProPlus
Сэндвич-панель – 40 мм	Сэндвич-панель – 45 мм
Коэффициент сопротивления теплопередаче — 1,00 м² *°C/Вт (расчетное значение для ворот размером 5000x5000мм)	Коэффициент сопротивления теплопередаче — 1,06 м² *°C/Вт (подтверждено испытаниями в институте Rosenheim, для ворот размером 5000x5000мм)
Роликовые кронштейны и петли из оцинкованной стали	Роликовые кронштейны и петли из нержавеющей стали
Максимальный размер: 7000x6000 мм	Максимальный размер: 8000x7000 мм
Система балансировки: торсионные пружины (одновальная система балансировки)	Система балансировки: торсионные пружины (одновальная и двухвальная система балансировки)
Системы безопасности: защита от поломки пружины и обрыва троса (базовый комплект)	
Панорамные панели AluTrend	Панорамные панели: AluPro, AluTherm, AluLine